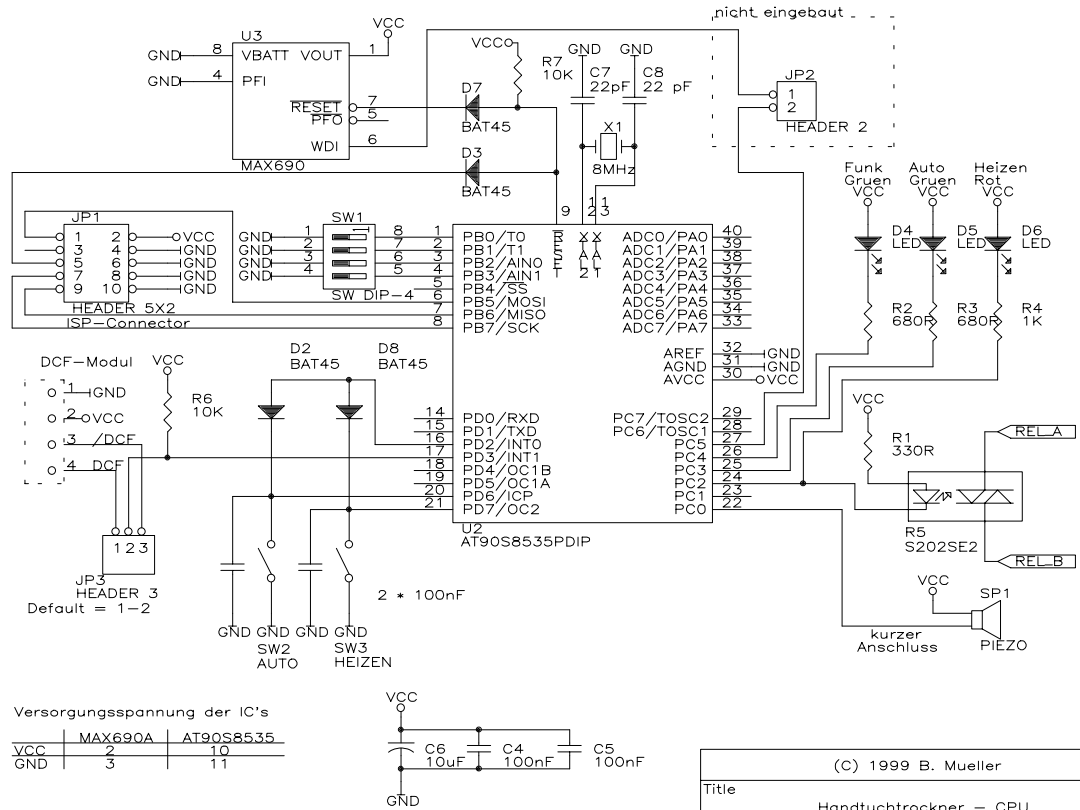


Blick auf die Leiterplatte

(C) 1999 B. Mueller		
Title		
Handtuchtrockner – Netzteil		
Size	Document Number	REV
A	HDPOWER.	
Date:	September 7, 1999	Sheet 1 of 2



Versorgungsspannung der IC's

VCC	MAX690A	AT90S8535
GND	2	10
	3	11

(C) 1999 B. Mueller		
Title		
Handtuchtrockner – CPU		
Size	Document Number	REV
A	HDCPU.	
Date:	September 6, 1999	Sheet 2 of 2